

PACKIT

LE PORTAIL ALUMINIUM CONTEMPORAIN EN KIT



Retrouvez toute notre documentation en ligne sur

www.portail-packit.com



Notice de pose Coulissant

www.portail-packit.com



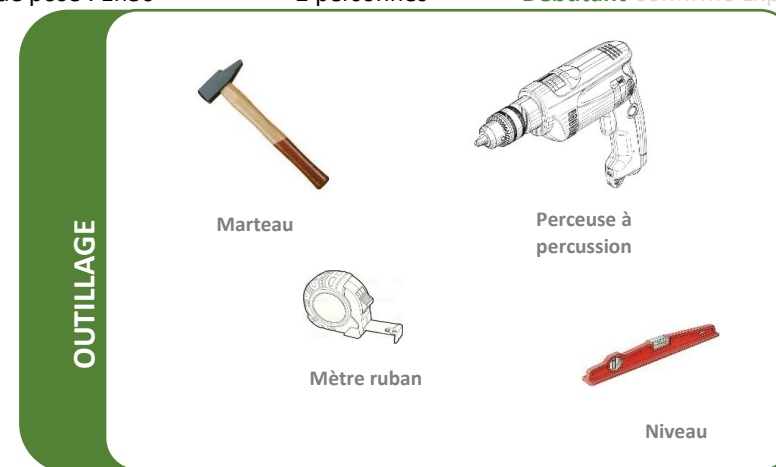
Temps de pose : 1h30



2 personnes

Niveaux de difficulté :

Débutant Confirmé Expert



Fixation :

Nous préconisons l'achat de chevilles et vis de fixation (diamètre 8mm) en fonction du type de piliers ou poteaux de soutien. Attention, en fonction de la nature du support vous pouvez procéder par un scellement chimique avec des tiges filetées (diamètre 8mm).



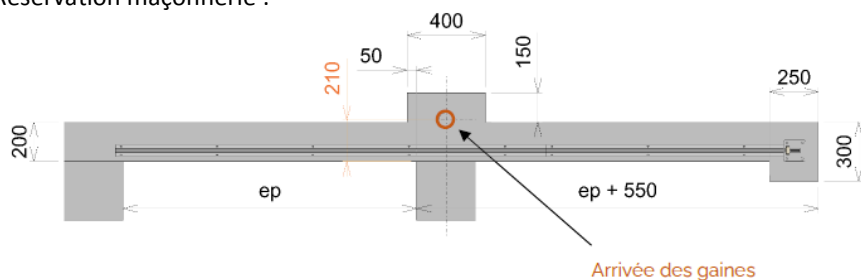
Sécurité :

- Ne pas poser le portail lorsqu'il y a un vent supérieur à 40 Km/h.
- Ne pas utiliser de matériel électrique sous la pluie.
- Le portail doit être installé par 2 adultes compétents en la matière.
- Portez des lunettes de protection lors des travaux de perçage, de burinage et de manipulation du béton
- Soyez prudent dans l'usage de produit d'entretien ménager, vérifiez la notice de ces produits afin de ne pas abimer votre portail lors d'un nettoyage.

Accessoires de pose du kit coulissant :

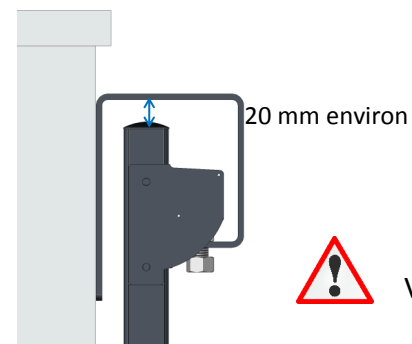
		
Pièce de Guidage+1 galet de guidage	Pièce de réception	Rail
Quantité : 1	Quantité : 1	

Réservation maçonnerie :



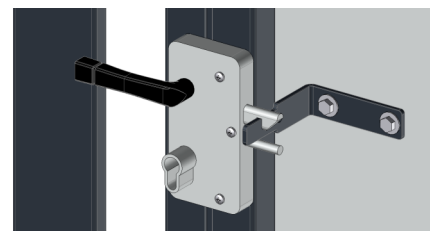
1. Présenter le rail au sol sans le fixer, cela permet un réglage plus aisé pour la suite, notamment celui de l'aplomb. Positionner le coulissant sur le rail en veillant à ce qu'il ne puisse pas basculer.

2. Présenter la pièce de guidage sur le pilier. Laisser un jeu de 20 mm environ entre le chapeau du portail et la pièce de guidage. Procéder aux repérages pour les perçages, après avoir fait coulisser le portail pour en libérer l'accès. Procéder aux perçages.

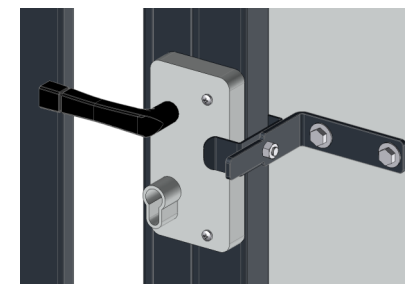


Vérifier bien l'aplomb

3. Sur support plein, nous vous conseillons d'utiliser des chevilles expansives (vis de diamètre 8mm) avec embase conique. Faciles à mettre en œuvre, elles offrent une tenue incomparable. Serrer et fixer la pièce de guidage.
Sur support creux, ou peu résistant, utiliser des tiges filetées avec du scellement chimique.
Vérifier le niveau.
4. Une fois les réglages et repérages effectués, faire coulisser le portail pour accéder aux trous du rail. Le rail doit être fixé avec tous les perçages du rail pour une solidité optimale. Nous vous conseillons d'utiliser des chevilles à frapper.
5. Positionner la pièce de réception sur le pilier, vérifier le bon fonctionnement de la serrure. Repérer, percer et fixer. Conseil : utiliser une nouvelle fois des chevilles expansives avec vis et rondelles INOX.



Non motorisé



Motorisé (voir notice de montage)

Entretien

Simple lavage à l'eau additionnée d'un savon doux, suivi d'un rinçage à l'eau claire et un essuyage avec un chiffon doux et absorbant. A renouveler tous les 3 mois.